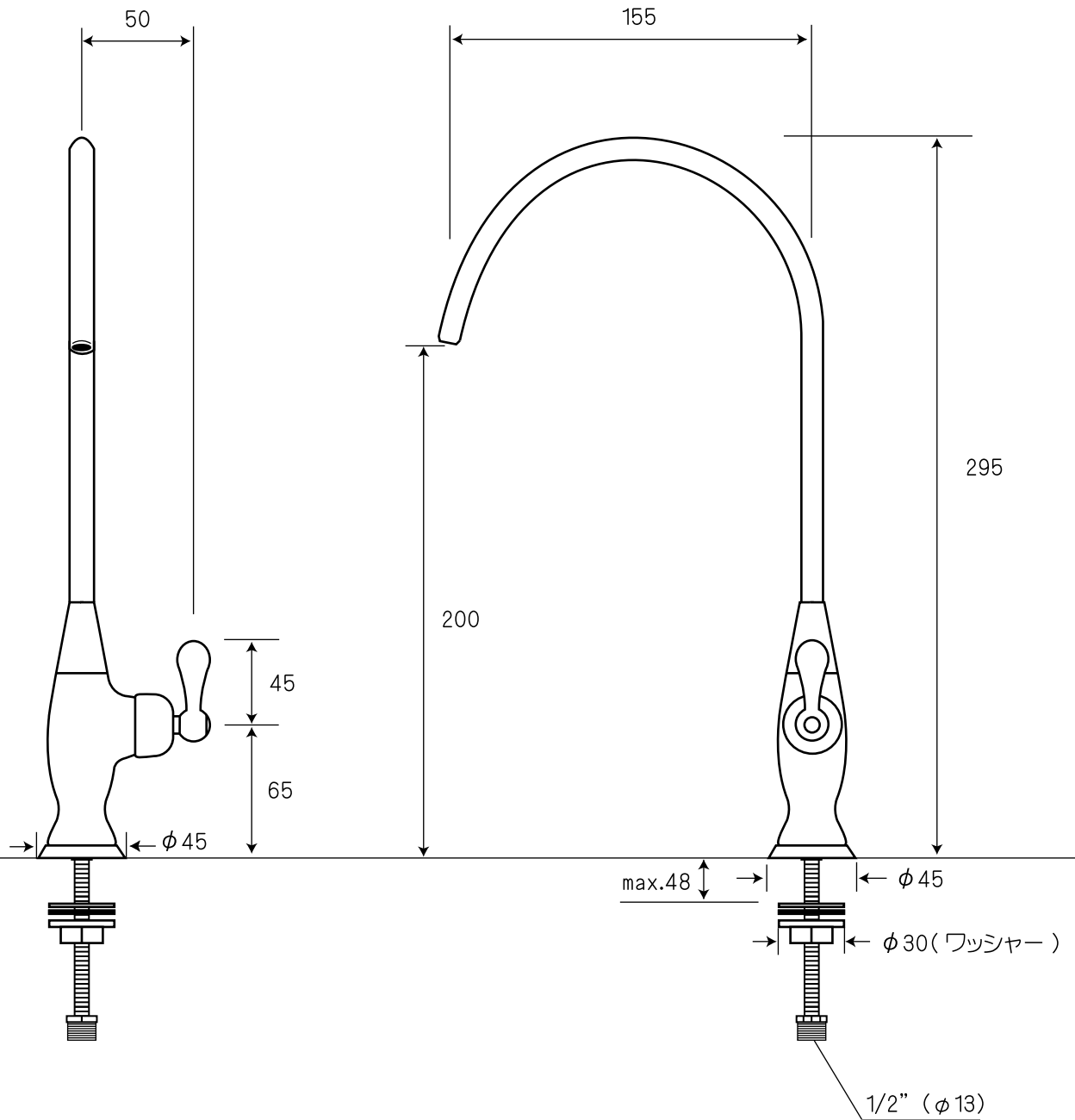
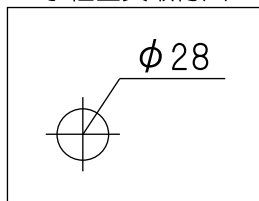


- 排水金具は付属しません。
- 表記の内容は、製造時期により予告なく変更する場合がございます。

※スポットは動きます。
エアレーターは付属しません。



水栓金具取付穴



株式会社 ヤスタプロモーション

日付	15.08.18		単位	mm	尺度	—	品番	10028
製図	藤井	検図	西条	備考	・エアレーターは付属しない		品名	“P” 単水栓