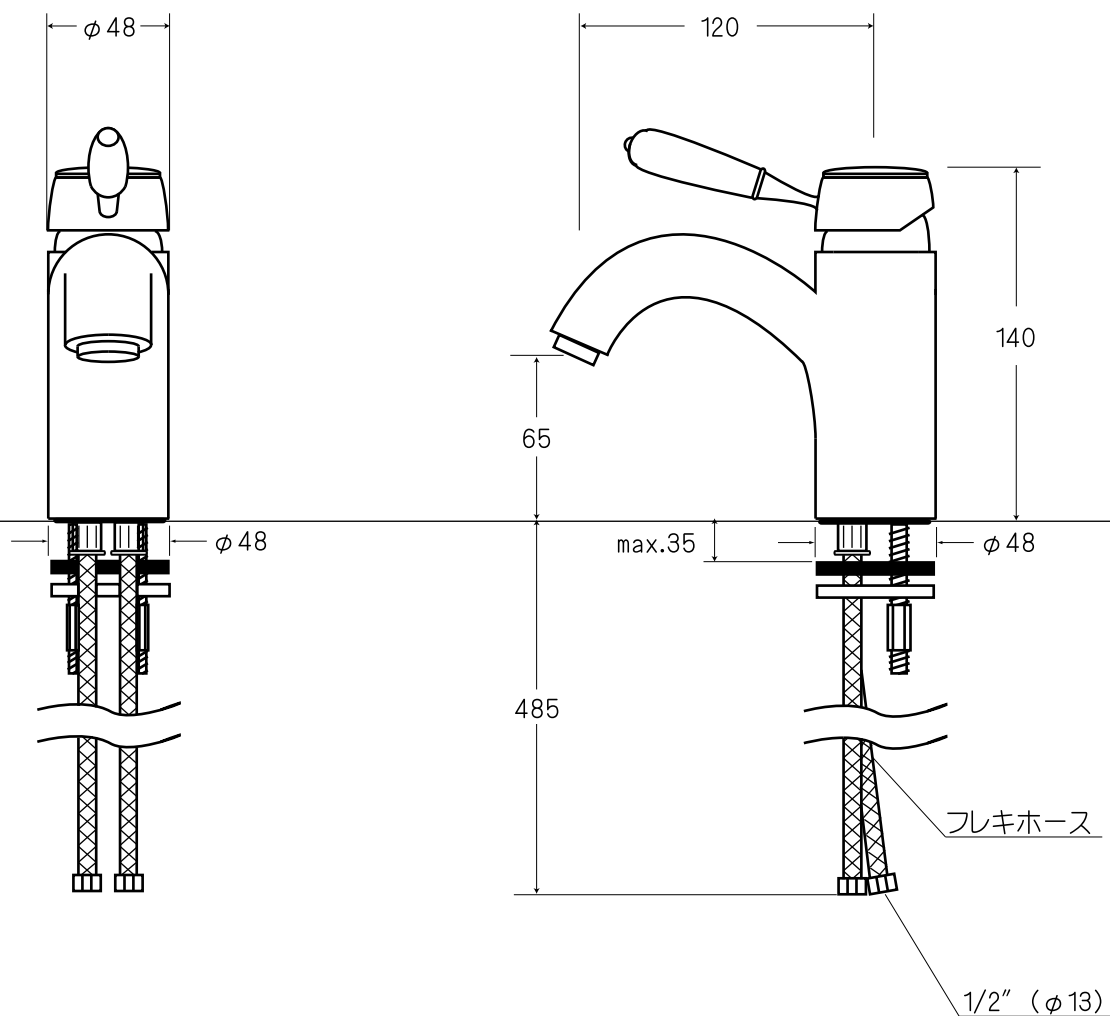
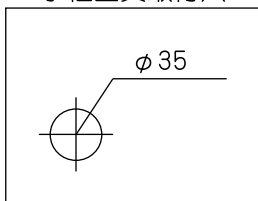


- 排水金具は付属しません。
- 表記の内容は、製造時期により予告なく変更する場合がございます。



水栓金具取付穴



株式会社 ヤスダプロモーション

日付	09.01.29		単位	mm	尺度	—	品番	20026
製図	安田(祐)	検図	西条	備考			品名	ランツフォートS ワンホール混合水栓