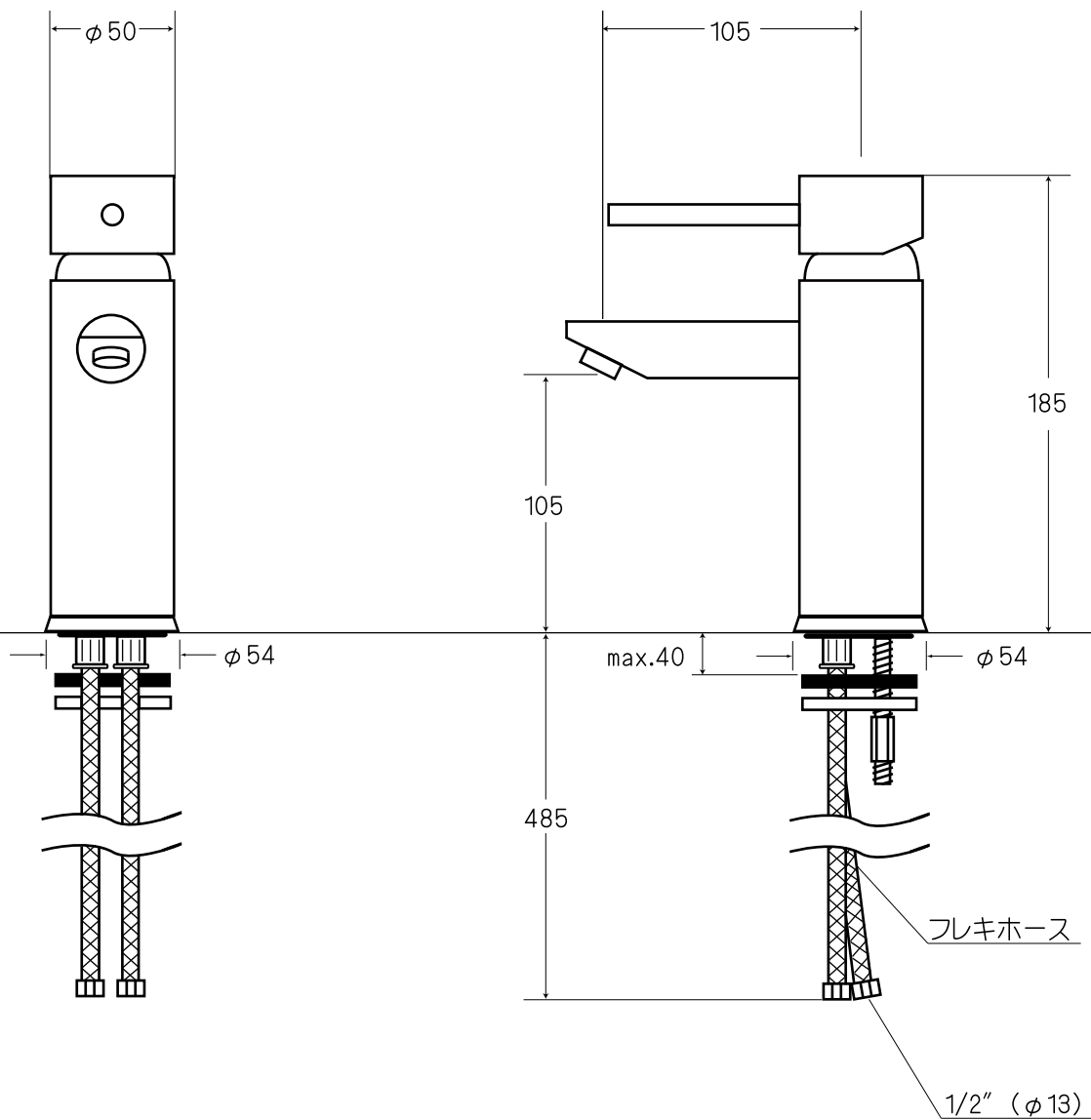
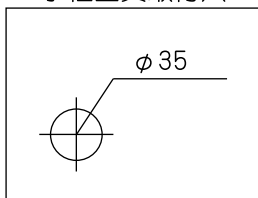


- 排水金具は付属しません。
- 表記の内容は、製造時期により予告なく変更する場合がございます。



水栓金具取付穴



WE MAKE FRIENDS WITH YOU
SINCE 1987

CALIFORNIA

株式会社 ヤスダプロモーション

日付
製図

09.02.05

安田(祐)

検図

西条

単位
備考

mm

尺度

—

品番
品名

210420

ポーム ワンホール混合水栓