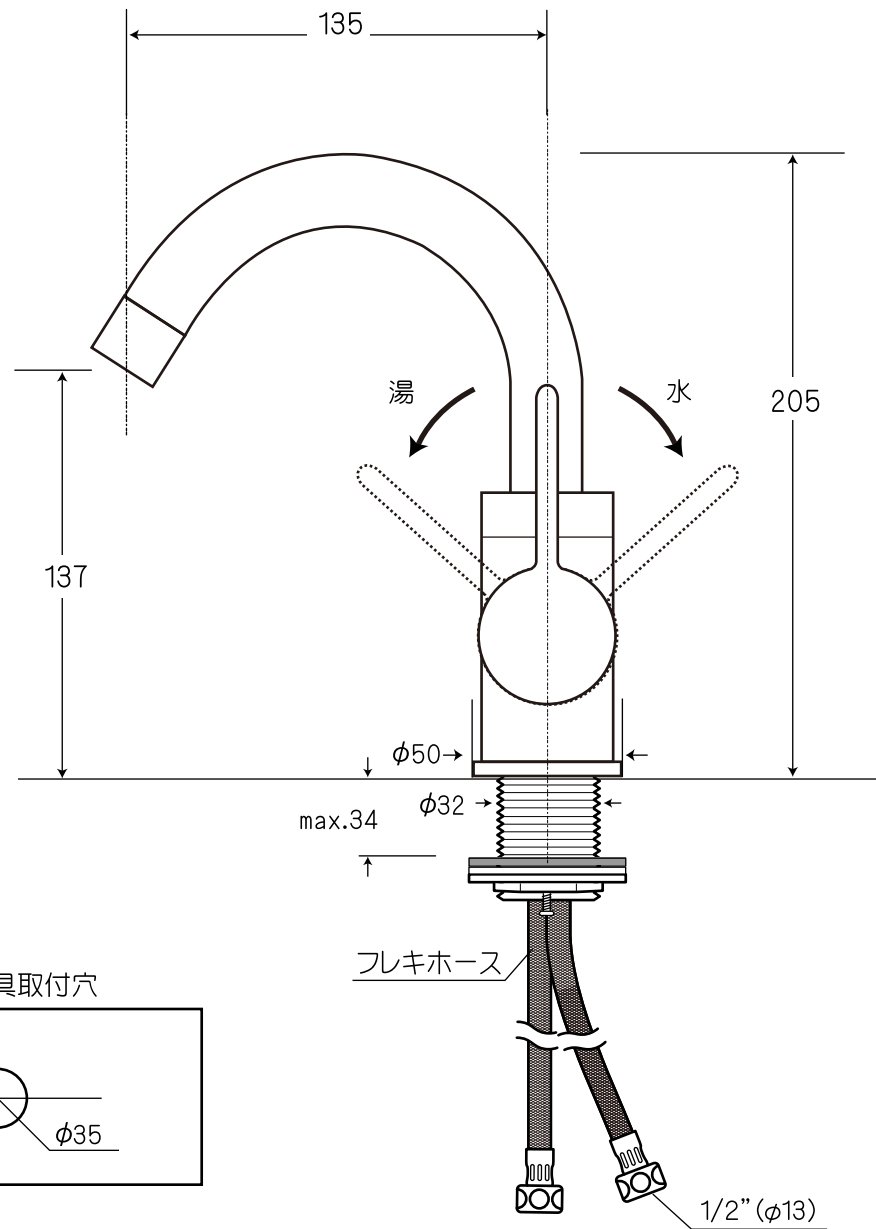
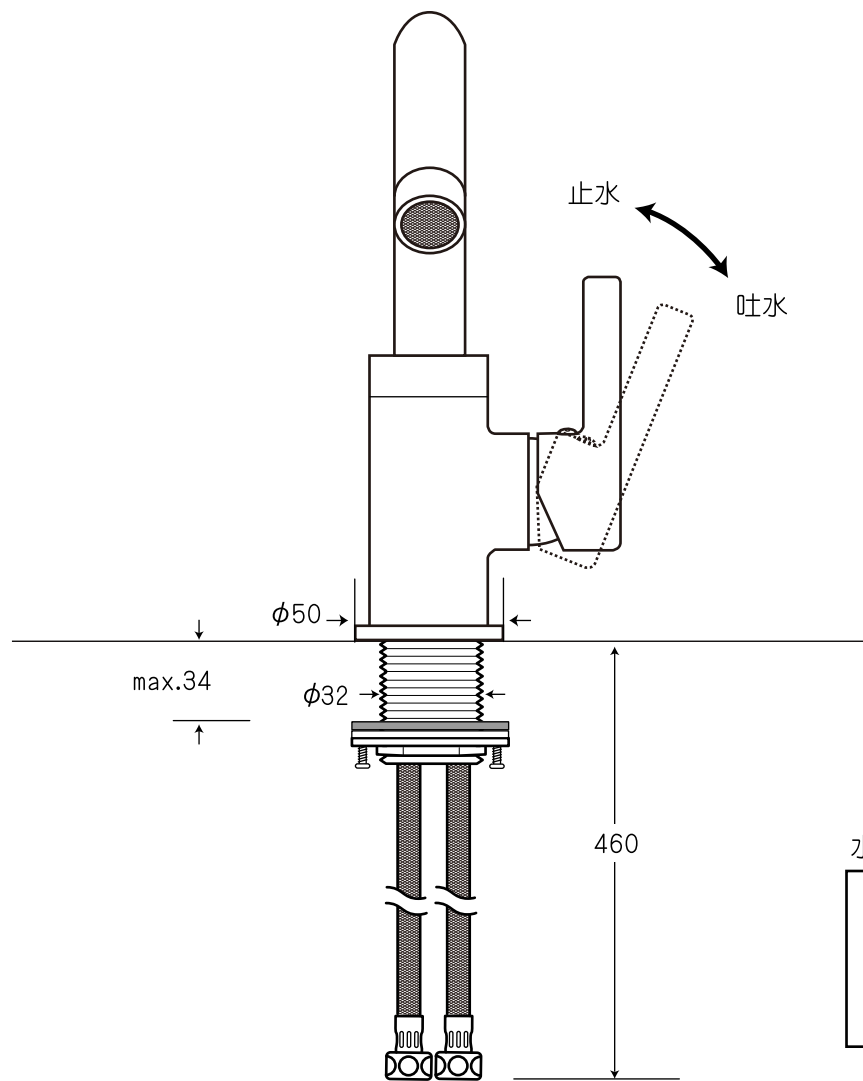
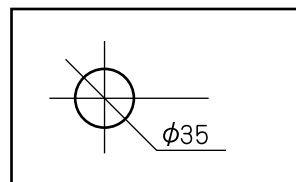


- 表記の内容は、製造時期により予告なく変更する場合がございます。
- 排水ドレインは付属しません。



水栓金具取付穴



株式会社ヤスタプロモーション

日付	2015.09.10		単位	mm	尺度	---	品番	210870
製図	藤井	検図 安田(祐)	備考	エアレイター付		品名	フリッツ ワンホール混合水栓 (クローム)	