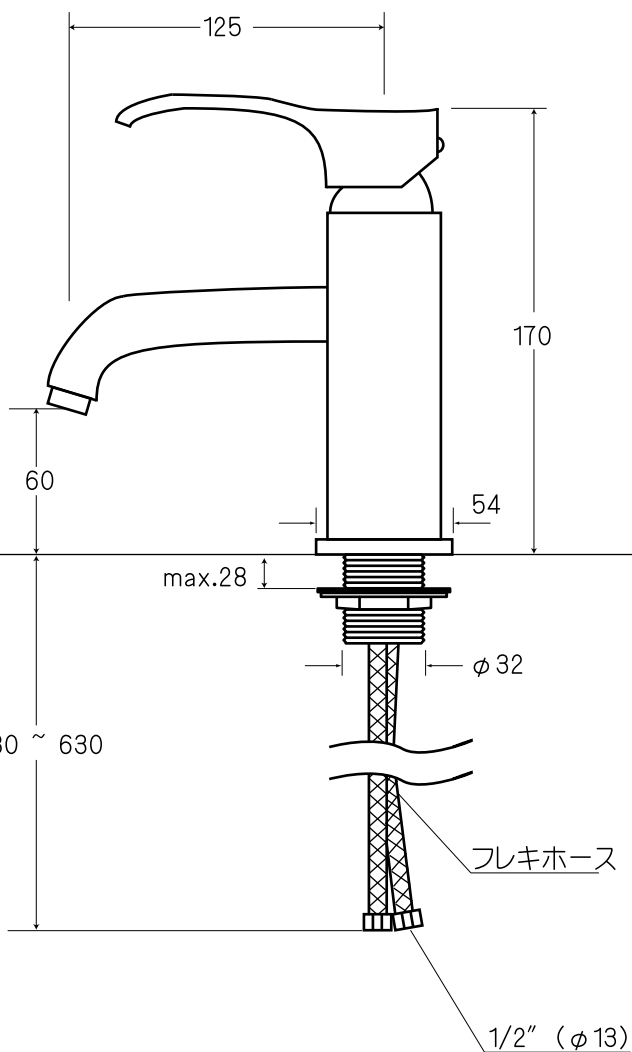
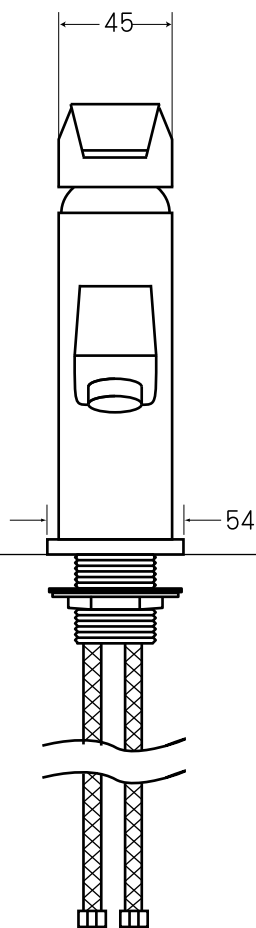
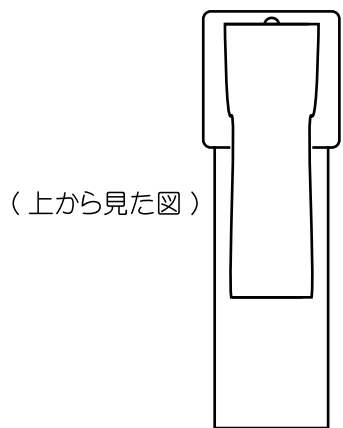
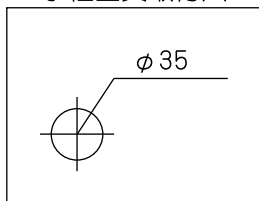


- ・排水金具は付属しません。
- ・表記の内容は、製造時期により予告なく変更する場合がございます。



水栓金具取付穴



株式会社 ヤスダプロモーション

日付 09.04.20

製図 安田(祐) 検図 西条

単位 mm 尺度 一一

備考

品番 905210

品名 ケルン ワンホール混合水栓