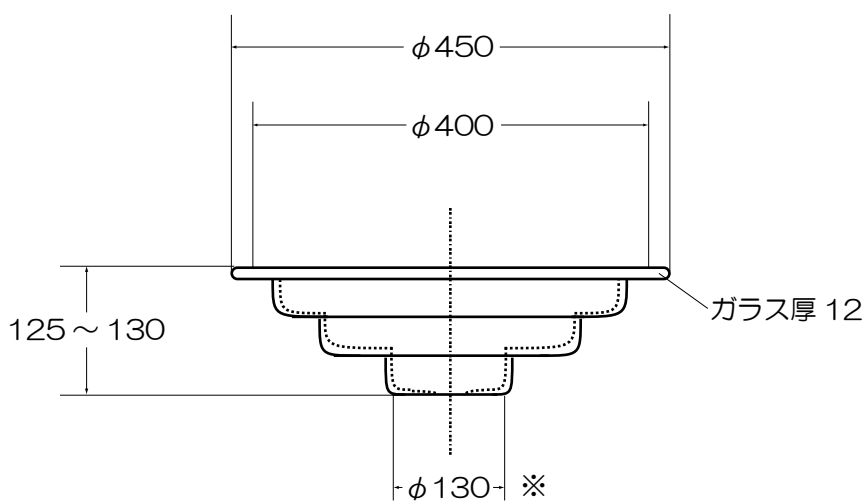
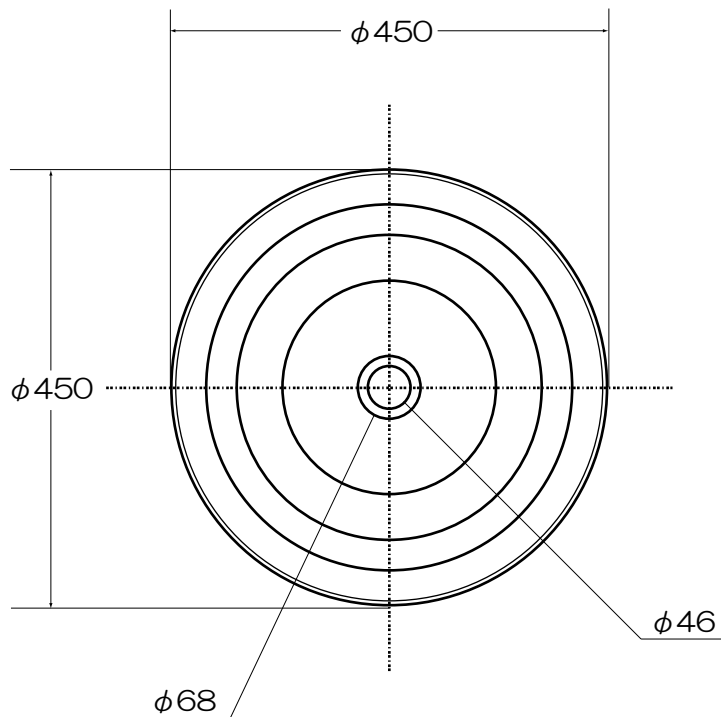


! 図面に関する注意事項

- ・ 寸法には公差があります（許容寸法差 /40 mm未満の場合 ± 2 mm /40 mm以上の場合 $\pm 5\%$ / 日本工業規格による）
- ・ 設置寸法はあくまでも参考値です。取り付けの際には必ず現品を仮設置したうえで設置寸法を決定してください。
- ・ アメリカン（ヨーロッパ）グレードのため、ややラフな仕上がりとなります。あらかじめご了承ください。
- ・ 表記内容は、製造時期により予告なく変更する場合がございます。



"WE MAKE FRIENDS WITH YOU"
SINCE 1987

CALIFORNIA

株式会社ヤスタプロモーション

日付
製図

08.07.04

安田（祐）

検図

西条

単位
備考

mm

尺度

—

・オーバーフロー穴なし
・底面はノンフラット（※）

品番
品名

A-76 / A-76-SL

スモークステップ ガラスシンクⅡ / ストーンライン ガラスシンク