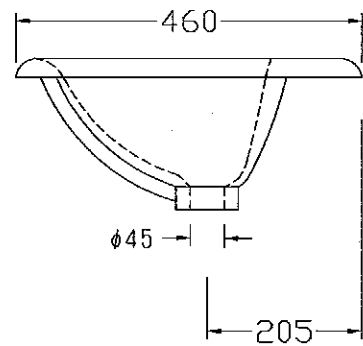
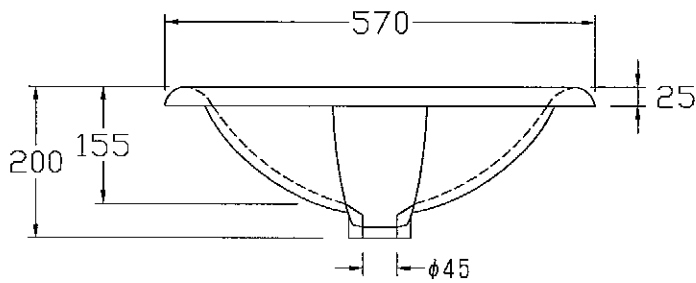
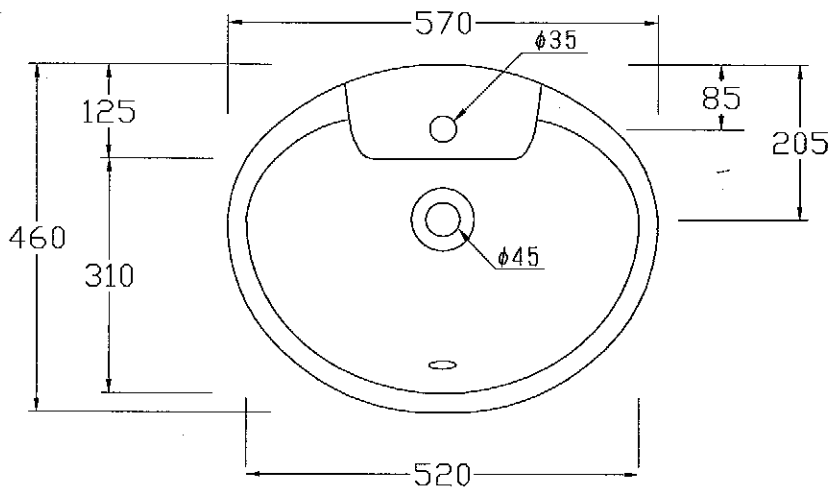


! 図面に関する注意事項

- 陶器寸法には公差があります（許容寸法差/40 mm未満の場合±2 mm/40 mm以上の場合±5%/日本工業規格による）
- 設置寸法はあくまでも参考値です。取付の際には必ず現品を仮設置したうえで設置寸法を決定して下さい。
- アメリカン（ヨーロッパ）グレードのため、ややラフな仕上がりとなります。あらかじめご了承下さい。
- 表記内容は、製造時期により予告なく変更する場合がございます。



"WE MAKE FRIENDS WITH YOU"
SINCE 1997

CALIFORNIA

株式会社 ヤスダプロモーション

日付
製図

06.04.10

宇佐美 検図 當 銘

単位
備考

mm
オーバーフロー穴付き

尺度

1:10

品番
品名

TR4059

トーリー カウンターはめこみシンク