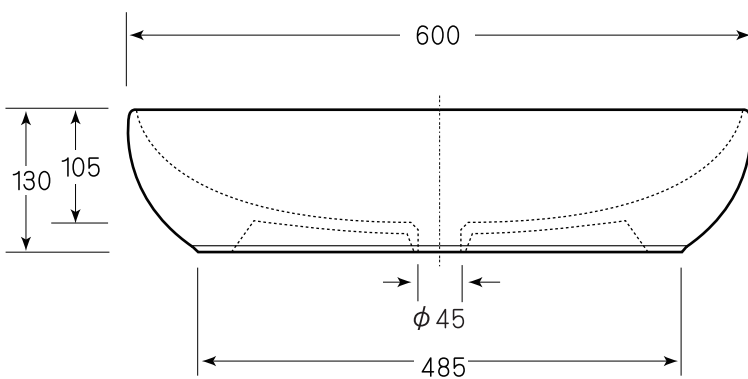
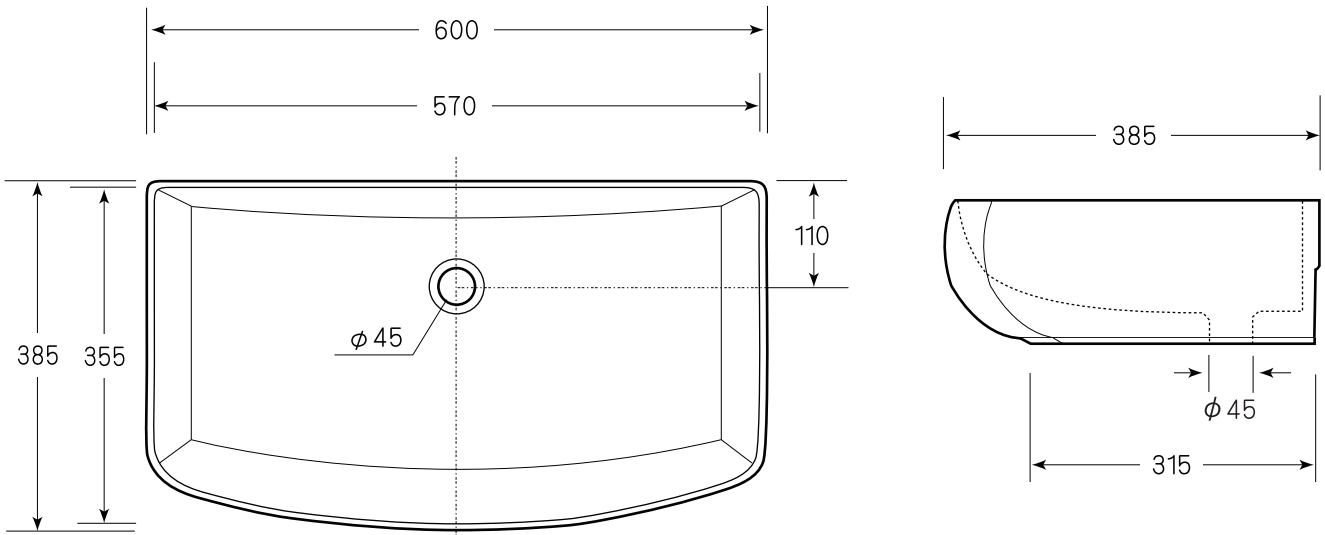
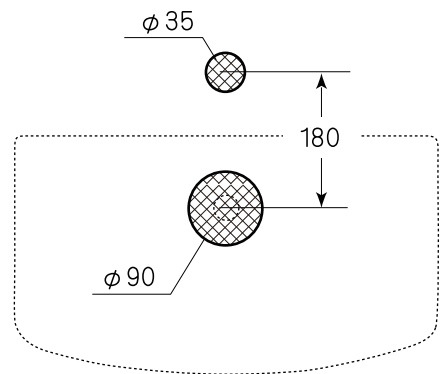


! 図面に関する注意事項

- 陶器寸法には公差があります（許容寸法差 /40 mm未満の場合 ± 2 mm /40 mm以上の場合 $\pm 5\%$ / 日本工業規格による）
- 設置寸法はあくまでも参考値です。取り付けの際には必ず現品を仮設置したうえで設置寸法を決定してください。
- アメリカン（ヨーロッパ）グレードのため、ややラフな仕上がりとなります。あらかじめご了承ください。
- 表記内容は、製造時期により予告なく変更する場合がございます。



カウンター開口寸法の参考値
20020・HL-4534NHC使用の場合



● ... 開口部

CALIFORNIA

株式会社ヤスタプロモーション

日付	15.04.03		単位	mm	尺度	—	品番	TR4959B
製図	藤井	検図	安田(祐)	備考	オーバーフロー穴なし		品名	ボローニャ オンカウンターシンク